

S	1,2.	9,11,12,3,5,6,4	13,14,15	18,19,17,16	23,24,20,21,22	30,31,32,25,26,27,28,29
C	8.	10,12,11,3,4,17	19,14,15,12,16,15,6	20.	26,7,8,21,27	29,30,31,32,33,35,34
R	1,3,2.	9,8	4,6,5,11	12,13	20,21,19	23,24,26,25

TS1
AF124

TS2
AF125

TS3
AF126

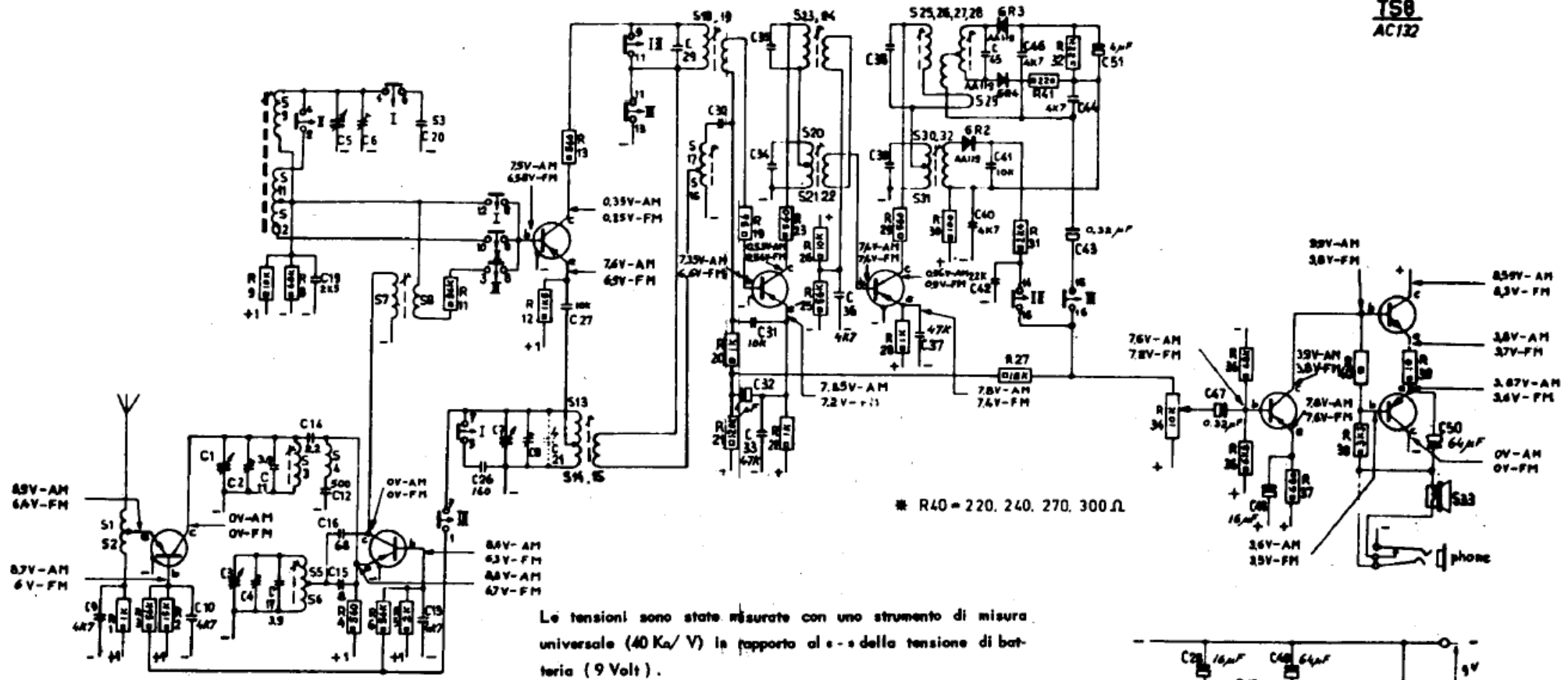
TS4
AF126

TS5
AF126

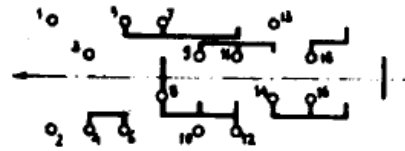
TS6
AC125

TS7
AC127

TS8
AC132



Le tensioni sono state misurate con uno strumento di misura universale (40 K Ω /V) in rapporto al + della tensione di batteria (9 Volt).

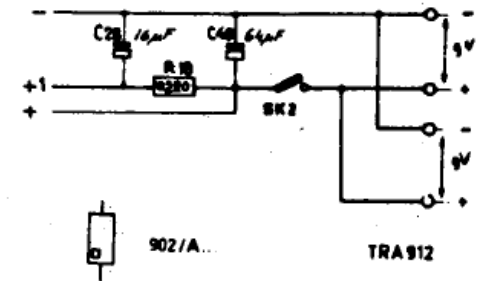


SK1: (pos. I)

I : LW

II : MW

III : FM



902/A...

TRA912

PHILIPS - MOD. L3122T